



# ELVIS

Reliable Sealing Solutions



High Quality  
**weatherstrips**



Extruded base  
**weatherseals**



Wooden joint  
**weatherseals**



# High Quality weatherstrips

Wooven base weatherstrips for all sealing applications. Effective barrier against dust, air, noise and smoke. Made of 100% virgin polypropylene.

## SP: Kıl fitil-tüm profiller için



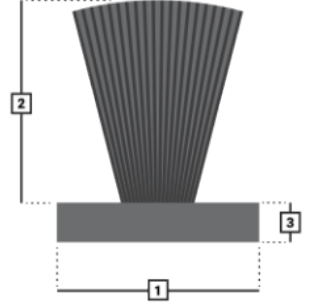
AMBALAJ  
Ürüne göre  
farklılık gösterir.

RENK  
İstek üzerine tüm renkler

1. TABAN GENİŞLİĞİ  
From 3,8mm to 35 mm

2. TÜY YÜKSEKLİĞİ  
From 4mm to 25mm

3. TABAN KALINLIĞI  
0,75 ±0,15 mm



Kıl fitil alüminyum pvc ahşap ve pencerelerde panjur sistemlerinde suyu tozu ve sesi dışarıda bırakarak mekanın nefes almasını sağlayan kıl fitildir.

## FN: Finli kıl fitil ortası çift taraflı plastik



AMBALAJ  
Ürüne göre  
farklılık gösterir.

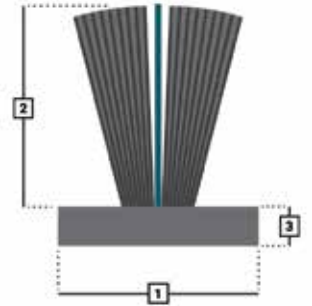
RENK  
İstek üzerine tüm renkler

NOTE  
Height option plastic fin.

1. TABAN GENİŞLİĞİ  
From 3,8mm to 35 mm

2. TÜY YÜKSEKLİĞİ  
From 4mm to 25mm

3. TABAN KALINLIĞI  
0,75 ±0,15 mm



Finli kıl fitil sürme sistemlerde gürültüyü engellemek için ortada ÇİFT PLASTİK FİN bulunan kıl fitil çeşitidir.

## QF: Sessiz kıl fitil ortası çift kumaş dokumasız



AMBALAJ  
Ürüne göre  
farklılık gösterir.

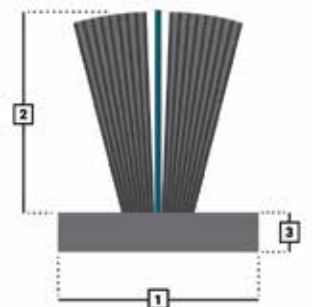
RENK  
İstek üzerine tüm renkler

NOTE  
Height option fabric fin.  
Fabric color same or  
different as brush.

1. TABAN GENİŞLİĞİ  
From 3,8mm to 35 mm

2. TÜY YÜKSEKLİĞİ  
From 4mm to 25mm

3. TABAN KALINLIĞI  
0,75 ±0,15 mm



Sürme sistemlerde gürültüyü engellemek için ortada Normal Finli Kıl Fitillerin Aksine plastik değil, ÇİFT KUMAŞ FİN bulunan yapısından dolayı sürtünmede ses çıkarmayan ses izolasyonu sağlayan yüksek kalite kıl fitil ürünüdür.



## High Quality weatherstrips

Woven base weatherstrips for all sealing applications. Effective barrier against dust, air, noise and smoke. Made of 100% virgin polypropylene.

### BS: monofilament kıl fitil **bükülmez fin**



AMBALAJ  
Ürüne göre  
farklılık gösterir.

RENK  
Siyah ve gri

1. TABAN GENİŞLİĞİ  
From 3,8mm to 35 mm

2. TÜY YÜKSEKLİĞİ  
From 4mm to 25mm

3. TABAN KALINLIĞI  
0,75 ±0,15 mm

Kıl fitil ortasında monofilament bükülmez fin bulunur.Sert olmasından kaynaklı sistemde daha iyi kavrama sağlar.daga çok dikey sistemlerde tercih edilir.

### MPA: Meslok type **or anti air**



AMBALAJ  
Ürüne göre  
farklılık gösterir.

RENK  
Black

NOTE  
Extruded base  
color white

1. TABAN GENİŞLİĞİ  
2,8mm round base  
4,8/6,7mm extruded

2. TÜY YÜKSEKLİĞİ  
From 4mm to 25mm

3. INCLINATION  
in 30°, 45° or  
60° angles ±15°

### AD: Yapışkanlı kıl fitil



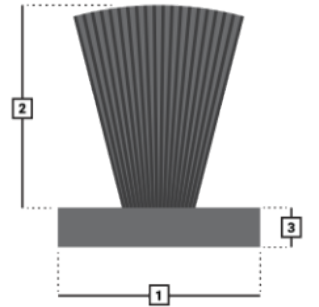
AMBALAJ  
Ürüne göre  
farklılık gösterir.

RENK  
İstek üzerine tüm renkler

NOTE  
Extrusion base or  
woven base

1. TABAN GENİŞLİĞİ  
From 3,8mm to 35 mm

2. TÜY YÜKSEKLİĞİ  
From 4mm to 25mm



Gürültüye yağmura ve toza vb. daha iyi yalıtım için alüminyum demir ve ahşap sistemlerde kullanılan yapışkanlı kıl fitil tipidir.



## Extruded base weatherseals

Extruded base weatherstrip. Well centered pile, easy application saving time. For all uses. Made of 100% virgin polypropylene.

### Extruded seal product details

Extrusion molding process, Forming stability, Suitable of any profile.

Solid polypropylene backing inserts more easily, saving time and reducing waste.

No possibility of off-center pile that binds, breaks or stretches in an extrusion.

Labor –saving automation equipment, automatically fills extruded, production lines.

#### ESP: Ekstrüzyon kıl fitil



AMBALAJ  
Ürüne göre farklılık gösterir.

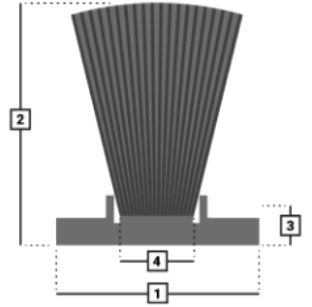
RENK  
İstek üzerine tüm renkler

1. TABAN GENİŞLİĞİ  
From 3,8mm to 7,2 mm

2. TÜY YÜKSEKLİĞİ  
From 4mm to 25mm

3. TABAN KALINLIĞI  
0,75 ±0,15 mm

4. TÜY TABAN GENİŞLİĞİ  
1,9 ±0,30 mm



Ekstrüde bir taban üzerine multifilament (bükülmez) tüy bulunmaktadır. İyi ortalanmış tüy hem zamandan tasarruf kazandırır ve israfı azaltır. Tüm profillere uygundur.

#### TQF: 3 finli kıl fitil



AMBALAJ  
Ürüne göre farklılık gösterir.

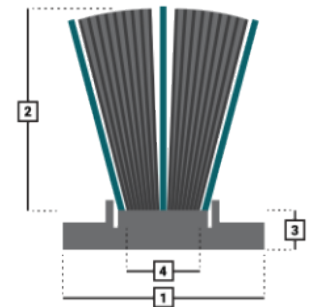
RENK  
İstek üzerine tüm renkler

1. TABAN GENİŞLİĞİ  
From 3,8mm to 7,2 mm

2. TÜY YÜKSEKLİĞİ  
From 4mm to 25mm

3. TABAN KALINLIĞI  
0,75 ±0,15 mm

4. TÜY TABAN GENİŞLİĞİ  
1,9 ±0,30 mm



Sürme sistemlerde gürültüyü engellemek için ortada ve çift yanlarında ekstradan FİN bulunmasından dolayı da maksimum yalıtım sağlar.



## Extruded base weatherseals

Extruded base weatherstrip. Well centered pile, easy application saving time. For all uses. Made of 100% virgin polypropylene.

### MP: Sineklik kıl fitil



**AMBALAJ**  
Ürüne göre farklılık gösterir.

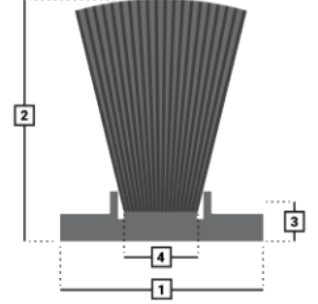
**RENK**  
İstek üzerine tüm renkler

1. TABAN GENİŞLİĞİ  
From 3,8mm to 7,2 mm

2. TÜY YÜKSEKLİĞİ  
From 4mm to 25mm

3. TABAN KALINLIĞI  
0,75 ±0,15 mm

4. TÜY TABAN GENİŞLİĞİ  
1,9 ±0,30 mm



Sineklik sistemleri için kullanıma uygun maksimum direnç sağlayan kıl fitil çeşitidir.

### ESMP: Sineklik kıl fitil



**AMBALAJ**  
Ürüne göre farklılık gösterir.

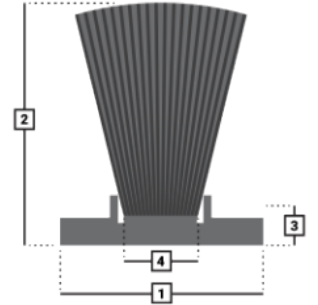
**RENK**  
İstek üzerine tüm renkler

1. TABAN GENİŞLİĞİ  
From 3,8mm to 7,2 mm

2. TÜY YÜKSEKLİĞİ  
From 4mm to 25mm

3. TABAN KALINLIĞI  
0,75 ±0,15 mm

4. TÜY TABAN GENİŞLİĞİ  
1,9 ±0,30 mm



daha çok dikey profiller için tercih edilir.ekstra dayanıklı,sıkıştırmaya karşı dirençli olup her iki tarafında ki sert monofilament iplikler sayesinde geri tepmemeyi garanti eder.

### TP: Süpürgelikli kıl fitil



**AMBALAJ**  
Ürüne göre farklılık gösterir.

**RENK**  
İstek üzerine tüm renkler

1. TABAN GENİŞLİĞİ  
From 4,8mm to 7,5 mm

2. TÜY YÜKSEKLİĞİ  
From 9mm to 30mm

3. TABAN KALINLIĞI  
0,76 ±0,15 mm

4. TÜY TABAN GENİŞLİĞİ  
1,9 ±0,30 mm

Panjurlar ve dar profiller için kullanıma uygundur.kenar boşlukları kapatmak için ideal kıl fitil tipidir.toza havaya suya ve böceklerle karşı mükemmel direnç sağlar.



# Wooden joint weatherseals

Weatherstrips ideal  
for wooden profiles.  
Made of 100% virgin  
polypropylene.

## W1: Ahşap bağlantı **tabanlı kıl fitil**



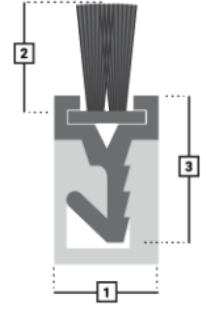
AMBALAJ  
Parça başına

RENK  
İstek üzerine tüm renkler

1. TABAN GENİŞLİĞİ  
From 4,8mm to 6,7 mm

2. TÜY YÜKSEKLİĞİ  
From 4mm to 25mm

3. BACKING LENGTH  
Upon request



Ahşap profiller için özel bağlantı contalı,çift kanallı olarakta temin edilir.

## W2: Ahşap bağlantı **tabanlı kıl fitil**



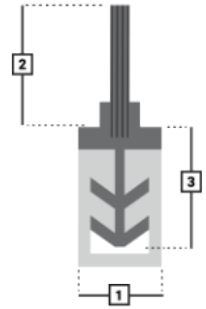
AMBALAJ  
Parça başına

RENK  
İstek üzerine tüm renkler

1. TABAN GENİŞLİĞİ  
On request

2. TÜY YÜKSEKLİĞİ  
From 8mm to 30mm

3. TABAN KALINLIĞI  
Upon request



Ahşap profiller için özel bağlantı contalı,çift kanallı olarakta temin edilir.

## W3: Ahşap bağlantı **tabanlı kıl fitil**



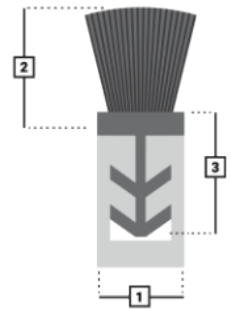
AMBALAJ  
Parça başına

RENK  
İstek üzerine tüm renkler

1. TABAN GENİŞLİĞİ  
From 4,8mm to 6,7 mm

2. TÜY YÜKSEKLİĞİ  
From 4mm to 15mm

3. TABAN KALINLIĞI  
Upon request



Ahşap profiller için özel bağlantı contalı,çift kanallı olarakta temin edilir.